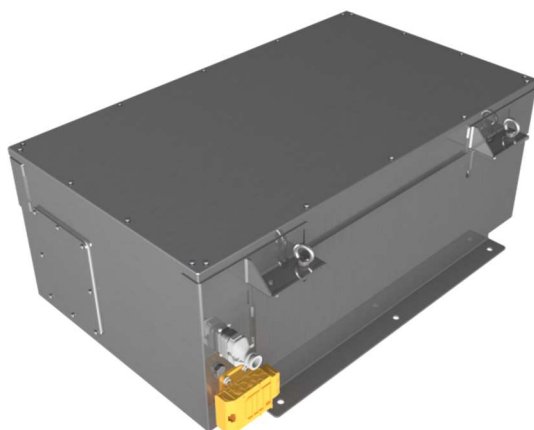


## CAMPI DI APPLICAZIONE

L'ÆNERBOX® è in grado di soddisfare ogni tipo di esigenza per impianti di storage, di backup, imbarcazioni ibride o elettriche e movimentazione di AGV, massimizzandone l'utilizzo con significativi benefici in relazione alle sue elevate prestazioni in termini di sicurezza e stoccaggio.

# PJQ-178-111-T55

## Accumulatore LiNMC 177,6V 111Ah



Costruito con 144 celle LiNMC ad alte prestazioni che conferiscono a questo accumulatore una densità energetica pari a 106Wh/kg ed una potenza continua in scarica pari a 26,64 kW.

La PJQ-178-111-T55 ha un BMS sviluppato da Archimede Energia per il controllo (temperature, tensioni e corrente) e la gestione completa (teleruttori) della batteria. Una suite di applicativi software per la gestione di tutte le funzioni, completano l'offerta.

## CARATTERISTICHE TECNICHE

Tensione nominale	177,6 VDC
Tensione minima - massima	153,6-201,6 VDC
Capacità	111 Ah***
Energia disponibile	19,71 kWh***
Carica Standard	0,5C pari a 55A**
Carica Rapida	1C pari a 111A**
Scarica Standard	0,5C pari a 55A*
Scarica Rapida	1,35C pari a 150A*
Scarica Massima per 30s	2C pari a 222A*
BMS (Battery Management System)	✓
Temperatura di funzionamento in carica	-20 • 45° C
Temperatura di funzionamento in Scarica	-20 • 60° C
Cicli vita	≥2000 a 80% DOD***
Auto scarica in 3 mesi	<6%*
Connessione di Potenza	FCI RCS890
Connessione di Segnale/Abilitazione	AMP TE 23P Automotive
Contenitore	Acciaio Inox AISI304
Grado di protezione del contenitore	IP64
Interfaccia dati	CAN AE oppure CAN OPEN CIA418#
Certificazioni	EN 61000-6-2:2005 +AC:2005; EN 61000-6-4:2007 +A1:2011; EN 50581:2012
Dimensioni con maniglie e connettori (LxWxH)	887 x 606 x 337 mm##
Peso	~200 kg



AGV



ELECTRIC VEHICLES



LIGHTING TOWERS



ELECTRIC BOATS



ENERGY STORAGE

\* Tali prestazioni sono da considerarsi con temperatura di 25±3°C, umidità di 65±20%RH, pressione atmosferica 86kPa~106kPa.

\*\* Fino al 85%, il restante 15% con corrente pari a 0,05C [A].

\*\*\* Tali prestazioni sono da considerarsi con temperatura di 25±3°C, umidità di 65±20%RH, pressione atmosferica 86kPa~106kPa, con corrente di scarica pari a 0,5C [A] e pausa tra carica e scarica di almeno 30 min.

# La versione CAN OPEN CIA418 può essere richiesta solo in caso di utilizzo STAND ALONE della batteria e non in CLUSTER di più batterie.

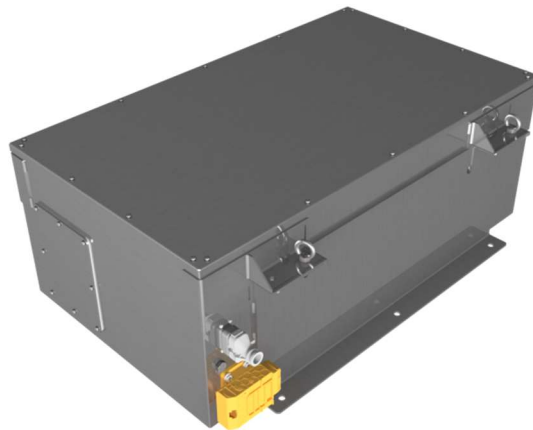
## I particolari saldati sul contenitore ed i golfari fungono da fissaggio per molteplici strutture o per movimentazione.

# PJQ-178-111-T55

## LiNMC 177,6V 111Ah Battery

### APPLICATION FIELDS

L'ENERBOX<sup>®</sup> is able to satisfy every type of requirement for storage, backup, Hybrid or full electric boat and AGV handling, maximizing its use with significant benefits in relation to its high performance in terms of security and storage.



Assembled with 144 high performance LiNMC cells gives this accumulator an energy density equal to 48Wh/lbs and a continuous discharge power of 26,64 kW.

The PJQ-178-111-T55 has a BMS developed by Archimede Energia for the control (temperature, voltages and current) and the complete battery management (contactors). A suite of software applications for the management of all functions complete the offers.

### TECHNICAL FEATURES

Nominal voltage	177,6 VDC
Minimum - Maximum voltage	153,6-201,6 VDC
Capacity	111 Ah***
Available Energy	19,71 kWh***
Standard Charge	0,5C equal to 55A**
Quick Charge	1C equal to 111A**
Standard Discharge	0,5C equal to 55A*
Quick Discharge	1,35C equal to 150A*
Max Discharge for 30s	2C equal to 222A*
BMS (Battery Management System)	✓
Operating temperature in charge	-20 • 45° C
Operating temperature in discharge	-20 • 60° C
Life cycles	≥2000 at 80% DOD***
Self-Discharge in 3 months	<6%*
Power Connection	FCI RCS 890
Signals Connection /Enable	AMP TE 23P Automotive
Case	Iron Steel AISI304
Degree of protection of the container	IP64
Data interface	CAN AE or CAN OPEN CIA418#
Certifications	EN 61000-6-2:2005 +AC:2005; EN 61000-6-4:2007 +A1:2011; EN 50581:2012
Dimension with handle and connectors (l x w x h)	34,92 x 23,85 x 13,26 inch##
Weight	~441 lbs



\* These performances are to be considered with temperature of 25±3°C, humidity of 65±20%RH, atmospheric pressure 86kPa~106kPa.

\*\* Up to 85%, the remaining 15% with a current of 0.05C[A].

\*\*\* These performances are to be considered with temperature of 25±3°C, humidity of 65±20%RH, atmospheric pressure 86kPa~106kPa, with discharge current equal to 0.05C[A] and pause between charge and discharge of at least 30 min.

# The CAN OPEN CIA418 version can be requested only when using STAND ALONE Battery and NOT in the CLUSTER of several battery.

## The details welded on the container and the eyebolts act as a fixing for multiple structures or for handling.